

INSTRUKCJA OBSŁUGI I EKSPLOATACJI OPRAWY
OŚWIETLENIOWEJ

EXF300LED



Przed instalacją należy dokładnie zapoznać się z treścią niniejszej instrukcji.

SPIS TREŚCI

1.	INFORMACJE OGÓLNE	3
2.	DANE TECHNICZNE.....	5
3.	DANE FOTOMETRYCZNE	6
4.	BUDOWA.....	6
5.	CZYNNOŚCI WSTĘPNE.....	6
6.	MONTAŻ.....	7
7.	PODŁĄCZENIE ELEKTRYCZNE	7
8.	WARUNKI BEZPIECZNEGO UŻYTKOWANIA.....	8
9.	KONSERWACJA I SERWISOWANIE.....	9
10.	CZĘŚCI WYMIENNE.....	9
11.	NAPRAWA.....	10
12.	WYMIANA ŹRÓDEŁ ŚWIATŁA	10
13.	TRANSPORT ORAZ WARUNKI PRZECHOWYWANIA	10
14.	UTYLIZACJA SPRZĘTU	10
15.	GWARANCJA.....	10

Grupa urządzeń	II	Urządzenie przeznaczone do użytku w atmosferach wybuchowych innych niż podziemne zakłady górnicze
Kategoria urządzeń	2G	Urządzenie może bezpiecznie pracować w strefie 1 lub 2 zagrożenia wybuchem gazów, par oraz mgieł cieczy palnych z powietrzem
	2D	Urządzenie może bezpiecznie pracować w strefie 21 lub 22 zagrożenia wybuchem pyłów
Rodzaj wykonania	Ex eb	Zabezpieczenie urządzeń za pomocą budowy wzmocnionej "e"
	Ex tb	Zabezpieczenie urządzeń przed zapłonem pyłu za pomocą obudowy "t"
Grupa	IIC	Urządzenie może być stosowane w obecności zagrożenia wybuchem gazów, par oraz mgieł cieczy palnych z powietrzem zaliczanych do grupy wybuchowości IIA, IIB, lub IIC
	IIIC	Urządzenie może być stosowane w obecności zagrożenia wybuchem pyłów i włókien palnych zaliczanych do grupy wybuchowości IIIA, IIIB oraz IIIC (wszystkie rodzaje pyłów)
Klasa temperaturowa	T5	Urządzenie przeznaczone do pracy w strefach zagrożonych wybuchem gazów o temperaturze samozapłonu > 135°C
Temperatura	T60°C	Urządzenie może być stosowane w obecności pyłów, których temperatura samozapłonu obłoku jest wyższa niż 105°C, a temperatura tlenia warstwy (5mm) jest wyższa od 145°C.
Poziom zabezpieczenia przeciwwybuchowego	Gb	Urządzenia przeznaczone do zabudowy w strefach 1, 2 zagrożonych wybuchem gazu, zapewniające „wysoki poziom bezpieczeństwa”, i które nie staną się źródłem zapłonu w normalnych warunkach użytkowania oraz podczas spodziewanych uszkodzeń.
	Db	Urządzenia przeznaczone do zabudowy w strefach 21, 22 zagrożonych wybuchem pyłu, zapewniające „wysoki poziom bezpieczeństwa”, i które nie staną się źródłem zapłonu w normalnych warunkach użytkowania oraz podczas spodziewanych uszkodzeń.

Stopień ochrony: IP67

Przekrój żył przew. zasil.: 1-2.5mm²

Średnica kabla zasilającego: Ø 8-13mm

Napięcie: 110-254VAC, 220-250VDC

Klasa ochronności: I

Grupa ryzyka zastosowanych modułów LED RG = 1.

Zakres temperatur otoczenia Ta:

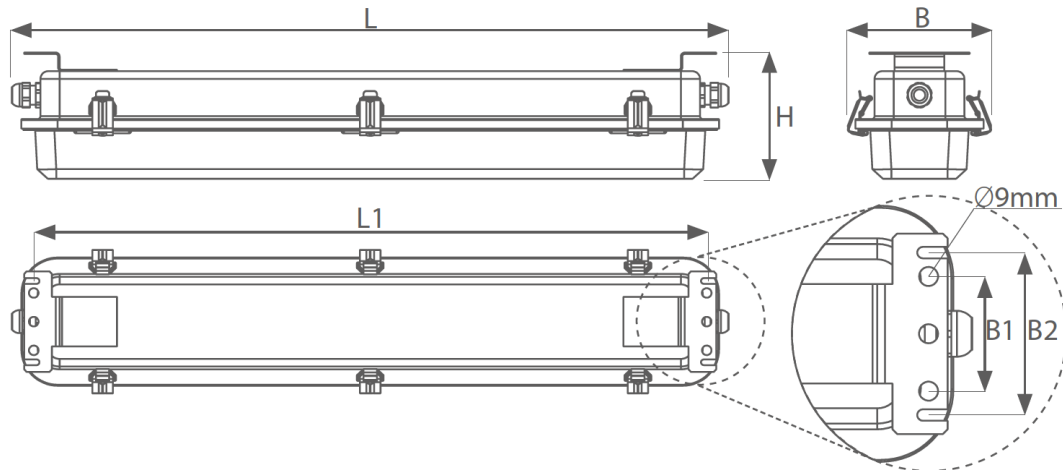
-40°C ... +60°C dla wersji EXF300LED-1200-G2-35E-**-*****-NIRO-PC

-40°C ... +55°C dla wersji EXF300LED-1200-GX4-35E-**-*****-NIRO-PC

-40°C ... +45°C dla pozostałych wersji

2. DANE TECHNICZNE

Typ oprawy	Moc oprawy	Napięcie	IP	Klasa ochronności	Współczynnik mocy	Temperatura otoczenia
EXF300LED-0600-F1	21,2 W	110- 254VAC, 220- 250VDC	67	I	≥0,95	-40 do +45°C
EXF300LED-0600-GX2	25,3 W					-40 do +60°C
EXF300LED-0600-FX2	38,6 W					-40 do +45°C
EXF300LED-1200-F2	38,6 W					-40 do +45°C
EXF300LED-1200-G2	25,3 W					-40 do +60°C
EXF300LED-1200-FX4	78,1 W					-40 do +45°C
EXF300LED-1200-GX4	47 W					-40 do +55°C



TYPE	L	L1	B	B1	B2	H
EXF300-0600-..	730	704	150	60	85	134
EXF300-1200-..	1340	1314	150	60	85	134

3. DANE FOTOMETRYCZNE

Typ oprawy	Strumień świetlny oprawy	Sprawność	Temperatura barwowa	CRI	Żywotność modułów
EXF300LED-0600-F1	2069 lm	96 lm/W	6500K	>80	>70000 h
EXF300LED-0600-GX2	2882 lm	113 lm/W			
EXF300LED-0600-FX2	4326 lm	112 lm/W			
EXF300LED-1200-F2	4177 lm	106 lm/W			
EXF300LED-1200-G2	2661 lm	106 lm/W			
EXF300LED-1200-FX4	8692 lm	111 lm/W			
EXF300LED-1200-GX4	5749 lm	121 lm/W			

Żywotność modułów LED: L₈₀B₁₀

4. BUDOWA

Oprawa oświetleniowa została zbudowana zgodnie z zasadami dobrej praktyki inżynierskiej. Wyrób spełnia zasadnicze wymagania dyrektyw oraz norm zharmonizowanych wymienionych w dostarczonej deklaracji zgodności UE. Zastosowane rozwiązania i materiały, osprzęt elektryczny oraz właściwie dobrane odstępki izolacyjne sprawiają, że podczas normalnej pracy oprawy wykluczone jest powstanie iskrzenia, ładunków elektrostatycznych, niebezpiecznego nagrzewania się oraz innych uszkodzeń oprawy w wyniku działania warunków zewnętrznych.

Oprawy oświetleniowe wykonane są jako urządzenia jednokomorowe. Płyta montażowa oraz wsporniki mocujące wykonane zostały z blachy ocynkowanej malowanej proszkowo. Klamry zamykające wykonane są ze stali nierdzewnej.

Zastosowane złączki zapewniają pewne zamocowanie żył przewodu zasilającego oraz uniemożliwiają powstanie iskrzenia. Klosz wykonany został z poliwęglanu (PC) odpornego na działanie promieniowania UV.

5. CZYNNOŚCI WSTĘPNE

ZASADY BEZPIECZEŃSTWA

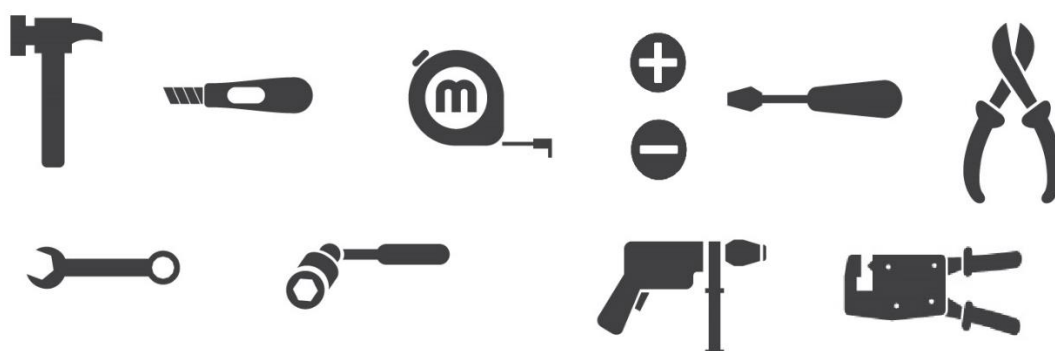
- Przed rozpoczęciem instalacji oprawy oświetleniowej należy zapoznać się dokładnie ze wszystkimi informacjami znajdującymi się w niniejszej instrukcji użytkownika,
- Należy stosować się do ogólnych zasad bezpieczeństwa,
- Nieprzestrzeganie zasad dotyczących montażu oraz użytkowania może doprowadzić do powstania obrażeń ciała lub strat materialnych. Firma ATM Lighting sp. z o.o. nie ponosi odpowiedzialności w tego typu przypadkach,
- Nieprzestrzeganie zaleceń znajdujących się w niniejszej instrukcji powoduje utratę gwarancji producenta.

- Producent nie ponosi odpowiedzialności za szkody wynikłe z niewłaściwego zainstalowania urządzenia, nieutrzymywania we właściwym stanie technicznym oraz użytkowania niezgodnego z jego przeznaczeniem.
- Na użytkownika spoczywa obowiązek wykonania instalacji zgodnie z niniejszą instrukcją oraz przepisami i normami dotyczącymi bezpieczeństwa właściwymi dla rodzaju wykonywanej instalacji.
- W przypadku niesprawności urządzenie należy wyłączyć i oddać do naprawy producentowi lub jednostce przez niego upoważnionej.



Przed wykonywaniem jakichkolwiek czynności montażowych, w tym otwierania obudowy, należy bezwzględnie odłączyć urządzenie od źródła zasilania.

NIEZBĘDNE NARZĘDZIA



6. MONTAŻ

Oprawa wyposażona jest w dwa wsporniki montażowe, przeznaczone do mocowania bezpośrednio na suficie za pomocą wkrętów. Rozstaw oraz rozmiar otworów opisano w punkcie 2.

7. PODŁĄCZENIE ELEKTRYCZNE

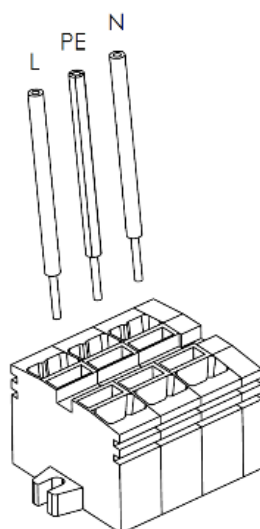


Montaż i przyłączenie do instalacji elektrycznej powinien być zgodny z wymaganiami normy PN-EN 60079-14.

W celu podłączenia zasilania należy:

- wprowadzić przewód zasilający do oprawy, poprzez wpust kablowy (dławnicę),
- starannie odizolować żyły przewodu (8-10mm), a następnie wprowadzić go do złączki zgodnie z oznaczeniem wewnątrz oprawy,
- dokładnie zacisnąć przewód zasilający w dławnicy przy pomocy 2 kluczy,
- sprawdzić skuteczność uziemienia.

Schemat podłączenia zasilania:



Uwagi:

- Używać jednego klucza do zaciskania nakrętki uszczelniającej dławnicę zabezpieczając jednocześnie drugim kluczem korpus dławnicy przed obracaniem.
- Niezastosowanie się do powyższej uwagi może spowodować uszkodzenie uszczelnień, skutkując tym samym obniżeniem stopnia ochrony przed wnikaniem pyłu i wody (IP), a tym samym bezpieczeństwa przeciwwybuchowego.

8. WARUNKI BEZPIECZNEGO UŻYTKOWANIA

- Każda oprawa oświetleniowa posiada tabliczkę znamionową z danymi technicznymi. Każda oprawa oświetleniowa posiada instrukcję obsługi i eksploatacji, którą należy przechowywać do końca okresu użytkowania oprawy.
- Oprawy są przystosowane jedynie do instalacji stałych.
- Praca oprawy poza wyznaczonym zakresem temperatur otoczenia jest niedopuszczalna i doprowadzi do szybszego zużycia i/lub jej uszkodzenia. Jednocześnie powoduje utratę gwarancji producenta.



Jwaga: Stosowanie oprawy oświetleniowej poza wyznaczonym zakresem temperatur pracy otoczenia może skutkować utratą środków bezpieczeństwa przeciwwybuchowego np. przekroczeniem klasy temperaturowej i wybuchem.

- Każda oprawa musi mieć tabliczkę ostrzegawczą o treści: „NIE OTWIERAĆ POD NAPIĘCIEM”.
- Jako przewody zasilające należy stosować przewody 3 żyłowe (z żyłą PE) o maksymalnej średnicy zewnętrznej 8-13mm.
- Należy stosować żyły zasilające o przekroju 1-2,5mm².
- Maksymalne obciążenie przewodów przelotowych I=16A
- Klosz oprawy został wykonany z poliwęglanu, dlatego nie powinien być wystawiony na działanie substancji chemicznych mogących go uszkodzić, a w szczególności: olej, aceton, chlor, etyl, eter, rozpuszczalniki. W przypadku braku pewności co do substancji występujących w miejscu pracy oprawy, które mogą prowadzić do uszkodzenia któregoś z elementów, należy podjąć działania ustalające.



- Nie wpatrywać się w pracujące źródło światła



- Ryzyko porażenia prądem elektrycznym

9. KONSERWACJA I SERWISOWANIE

UWAGA: w trakcie prac serwisowych oraz konserwacyjnych zabrania się dotykania punktów LED, ponieważ spowoduje to spadek żywotności oprawy oraz utratę gwarancji producenta.



Zaleca się wykonywanie przeglądów wyposażenia elektrycznego zgodnie z wymaganiami normy PN-EN 60079-17.

PRZEGLĄDY: co najmniej raz w miesiącu należy dokonać przeglądu oprawy bez jej otwierania. Należy sprawdzić stan przewodów zasilających (uszkodzenia izolacji, pęknięcia, nadpalenia itd.). Przewody nie mogą być załamywane na kąty ostre. Należy dokonać oględzin części zewnętrznych. Nie mogą występować żadne pęknięcia, ani ślady korozji. Śruby montażowe muszą być napięte. Należy sprawdzić czystość powierzchni zewnętrznych oprawy. Oprawa nie może być zanieczyszczona farbą czy zatłuszczona. Nie dopuszczać do gromadzenia się kurzu i pyłu na oprawie. Należy sprawdzić czytelność tabliczek znamionowych. Wszelkie napotkane nieprawidłowości należy niezwłocznie usunąć.

KONSERWACJA I SERWISOWANIE: należy wykonywać przynajmniej raz w roku. Serwisowanie i konserwację należy przeprowadzić przy odłączonym zasilaniu. Najpierw należy dokonać oględzin. Po otwarciu oprawy należy sprawdzić stan powłoki ochronnej części metalowych, stan wewnętrznych przewodów połączeniowych oraz ich zamocowanie, stan elementów izolacyjnych, złączek, dławnic oraz uszczelek. Należy oczyścić oznaczenia oraz tabliczki znamionowe. Wszelkie napotkane nieprawidłowości należy niezwłocznie usunąć.

WERYFIKACJA WARUNKÓW TECHNICZNYCH: przynajmniej raz na dwa lata. Należy odłączyć zasilanie od oprawy. Weryfikacji należy dokonać poza strefą zagrożoną lub monitorując poziom zagrożenia. Prace można prowadzić jeżeli:

- poziom stężenia atmosfery wybuchowej nie przekracza 10% dolnej granicy wybuchowości (DGW) w przypadku zabudowy w strefach 1 i 2 zagrożenia wybuchem,
- wykonano czynności sprząające zapewniające czystość instalacji (house-keeping) i wykluczono możliwość wystąpienia obłoku pyłu w przypadku zabudowy w strefach 21, 22 zagrożenia wybuchem.

Oprócz badań przeprowadzonych podczas przeglądów i konserwacji należy wykonać także badania elektryczne: pomiar prądu pobieranego przez oprawę, pomiar stanu izolacji, pomiar skuteczności połączenia ochronnego. Należy zwrócić szczególną uwagę na stan części izolacyjnych. Nie powinno być na nich śladów pęknięć oraz nadpaleń.

10. CZYSZCZENIE: CZĘŚCI WYMIENNE



Nie dopuszczać do gromadzenia się kurzu i pyłu na oprawie. Czyszczenie opraw należy przeprowadzić przy użyciu przystosowanych, do istniejących warunków pracy, odkurzaczy lub

miękkiej szmatki z dodatkiem środka antystatycznego. Nie należy stosować środków chemicznych, mogących uszkodzić jakąkolwiek część oprawy.

Wszystkie części wymienne muszą być zamawiane u producenta oprawy oświetleniowej.

11. NAPRAWA



Wszelkie naprawy mogą być dokonywane jedynie przez producenta lub autoryzowany warsztat serwisowy zgodnie z wymaganiami normy PN-EN 60079-19.

12. WYMIANA ŹRÓDEŁ ŚWIATŁA

Źródło światła zastosowane w tej oprawie oświetleniowej powinno być wymienione wyłącznie przez producenta lub jego przedstawiciela serwisowego, lub podobnie wykwalifikowaną osobę.

13. TRANSPORT ORAZ WARUNKI PRZECHOWYWANIA

Przewożenie opraw powinno odbywać się krytymi środkami transportu, zabezpieczone przed silnymi wstrząsami.

Oprawy mogą być przechowywane jedynie w zadanych pomieszczeniach w temperaturze +5°C do +35°C i wilgotności mniejszej niż 75%. Pomieszczenia powinny być wolne od par i gazów powodujących korozję.

14. UTYLIZACJA SPRZĘTU



Zgodnie z ustawą z dnia 29 lipca 2005 roku o zużyтым sprzęcie elektrycznym i elektronicznym oprawa oświetleniowa powinna zostać poddana recyklingowi. Nie można umieszczać jej razem z innymi odpadami, lecz należy przekazać ją firmie wyspecjalizowanej w utylizacji.

15. GWARANCJA

- Zabrania się używania uszkodzonej bądź niesprawnej oprawy. W celu wykrycia wszelkich nieprawidłowości należy wykonywać kontrole instalacji.
- Wymagane jest odłączenie zasilania od oprawy przed wykonywaniem jakichkolwiek prac konserwacyjnych.
- Niedozwolone jest samodzielne dokonywanie zmian w konstrukcji oprawy. Wszelkie nieautoryzowane ingerencje mogą spowodować obniżenie funkcjonalności, lub uszkodzić urządzenie, a w szczególnych przypadkach mogą stanowić zagrożenie dla życia lub zdrowia. Jednocześnie zwalnia to producenta z wszelkiej odpowiedzialności gwarancyjnej.
- Szczegółowe informacje znajdują się w dokumencie „Ogólne warunki gwarancji firmy ATM Lighting sp. z o.o.” dostępnym na stronie www.atmlighting.pl

DANE ADRESOWE:

ATM Lighting sp. z o.o.

ul. Budowlanych 31 80-298 Gdańsk

tel: +48 58 347 51 07 fax: +48 58 347 51 08

office@atmlighting.pl