

PLFS-T

II 2G Ex de IIC T3-T6
II 2D Ex tD A2I IP66 T80°-I30°C



DANE TECHNICZNE: Typ źródła światła: patrz tab. Trzonek źródła światła: E27*
Klasa ochronności: I Stopień ochrony: IP 66
Współczynnik uderności: IK08
Temp. otoczenia: od -20°C do +40°/+50°C

BUDOWA: Korpus: odlew aluminiowy
Klosz: szkło borowkrzemowe

MOCOWANIE: Oprawa przeznaczona do mocowania przy użyciu wsporników.

ZASILANIE: Napięcie 230V 50Hz
Dławnica: 1 x M25, 1 x zaślepka
Średnica kabla: \varnothing 6-15 mm
Zaciski przyłączeniowe: 3x4 mm²
Okablowanie: końcowe

CERTYFIKATY: CESI 06 ATEX 052

* nie dotyczy wersji PLFS-T/FLASH

TECHNICAL DATA: Light source: see table Lampbase: E27*
Protection class: I Protection degree: IP 66, IP 67
Impact value: IK08
Ambient temp.: from -20°C to +40°/+50°C

CONSTRUCTION: Housing: aluminium cast
Diffuser: borosilicate glass

MOUNTING: Luminaire for direct installation with use of brackets

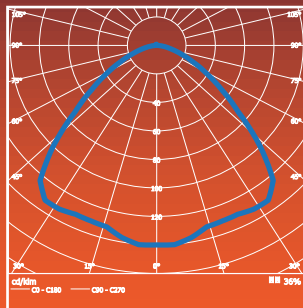
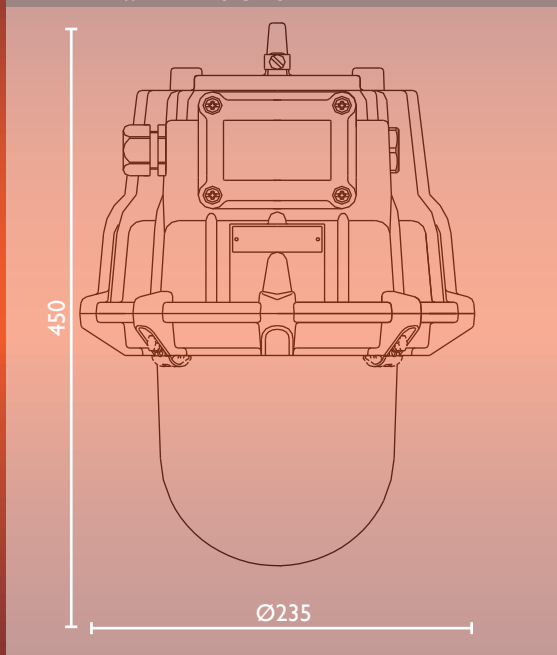
ELECTRICAL UNIT: Rated voltage: 230V 50Hz
Cable gland: 1 x M25, 1 x blanking plug
Cable diameter: \varnothing 6-15 mm
Terminal block: 3x4 mm²
Power supply: end wiring.

CERTYFICATES: CESI 06 ATEX 052

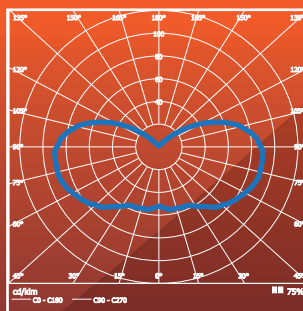
* non applicable for PLFS-T/FLASH version

I.II

WYMIARY // DIMENSIONS



z odbłyśnikiem // with reflector



bez odbłyśnika // without reflector

OPRAWY PRZECIWWYBUCHOWE
EXPLOSIONPROOF LIGHT FITTINGS

DOSTĘPNE WERSJE // AVAILABLE VERSIONS

TYP TYPE	MOC WATTAGE	TYP ŹR. ŚW. LIGHT SRC.	KL. TEMP. TEMP. CLASS		T ₀ max (PYŁ) T ₀ max (DUST)
			TA=+40°	TA=+50°	
PLFS-T/200	max.200W	A	T4	T4	130°C
PLFS-T/200	max.230W	QT	T4	T3	130°C
PLFS-T/200	max.30W	TC-TSE	T6	-	80°C
PLFS-T/125	110W	HSE-I	T4	-	130°C
PLFS-T/100	100W	HSE	T4	-	130°C
PLFS-T/100	100W	HIE	T4	-	130°C
PLFS-T/100	70W	HSE	T5	T4	95°C
PLFS-T/100	70W	HIE	T5	T4	95°C
PLFS-T/BLF1/150	150W	HIE	T4	-	130°C
PLFS-T/FLASH	15W/11J*	XENON	T6	-	80°C

* łącznie // in total

AKCESORIA // ACCESSORIES

TYP	TYPE
Siatka ochronna (zestaw)	Protective grid (set)
Odbłyśnik zewnętrzny - szerokostr. (zestaw)	External wide beam reflector (set)
Odbłyśnik zewnętrzny - wąskostr. (zestaw)	External narrow beam reflector (set)
Zestaw do montażu na ścianie (kąt 45°)	Wall mounting kit (45° angle)

ZONE I / 2I

1.12

TEP Ex