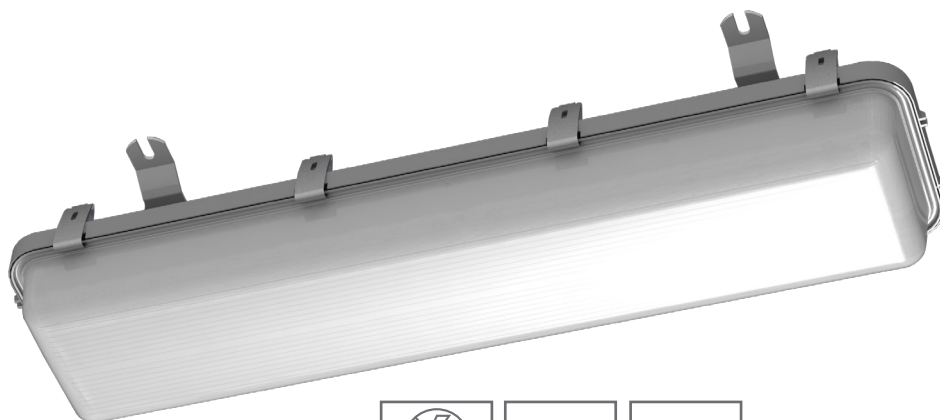


INS230



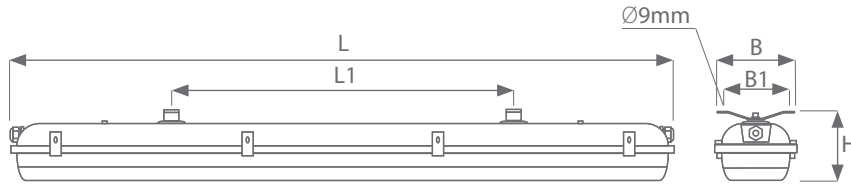
2.15

Wodoodporna i pyłoszczelna oprawa świetłówkowa wyposażona w liniowe źródło światła LED charakteryzująca się poliwęglanowym kloszem i obudową odporną na działanie promieniowania UVA oraz nierdzewnymi klamrami i wspornikami.

Water and dustproof industrial fluorescent light fitting with linear LED light source characterised by resistant to UV polycarbonate diffuser and housing as well as stainless steel clamps.

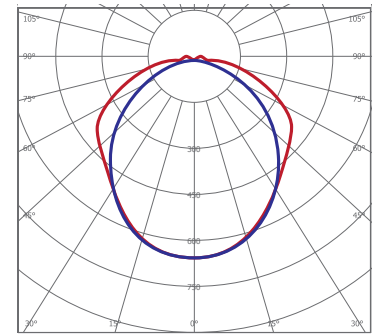
DANE TECHNICZNE:	Typ źródła światła: liniowa świetłówka LED, trzonek G13 Klasa ochronności: II IK: 08 Stopień ochrony: IP66, IP67 CRI: > 80 Współczynnik mocy: $\geq 0,95$ Żywotność: $> 50.000h L_{90}B_{50}$ Temp. barwowa: 4000K Temp. otoczenia: od $-35^{\circ}C$ do $+45^{\circ}C$ (patrz tabela)
BUDOWA:	Korpus: poliwęglan stabilizowany UV Klosz: poliwęglan stabilizowany UV Płyta montażowa: blacha ocynkowana Klamry: stal nierdzewna Wsporniki: stal nierdzewna
MOCOWANIE:	Oprawa przeznaczona do mocowania bezpośrednio na suficie lub ścianie przy użyciu wspornika mocującego.
ZASILANIE:	230V, 50-60Hz, zaciski przyłączeniowe: $2 \times 2.5 \text{ mm}^2$
TECHNICAL DATA:	Light source type: linear LED fluorescent lamp, G13 lampholder Protection class: II IK: 08 Protection degree: IP66, IP67 CRI > 80 Power factor: $\geq 0,95$ Long lifetime: $> 50.000h L_{90}B_{50}$ Colour temperature: 4000K Ambient temperature: from $-35^{\circ}C$ to $+45^{\circ}C$ (see table)
CONSTRUCTION:	Housing: uv resistant polycarbonate Diffuser: uv resistant polycarbonate Mounting plate: galvanized steel sheet Clamps: stainless steel Brackets: stainless steel
MOUNTING:	Luminaire for direct installation on ceiling or wall with use of mounting bracket.
ELECTRICAL UNIT:	230V, 50-60Hz, terminal block: $2 \times 2.5 \text{ mm}^2$

WYMIARY | DIMENSIONS



TYP TYPE	L	L1	B	B1	H
INS230-207	673	450	190	160	134
INS230-216	1283	660	190	160	134
INS230-224	1583	900	190	160	134

FOTOMETRIA | PHOTOMETRY

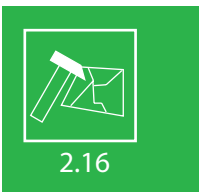


ZESTAWIENIE TYPÓW | TYPES COMPARISON

TYP OPRAWY TYPE OF LIGHT FITTING	STRUMIEŃ OPRAWY [lm] LUMINOUS FLUX [lm]	MOC POBIERANA [W] POWER CONSUMPT. [W]	SPRAWNOŚĆ [lm/W] EFFICIENCY [lm/W]	MAX. TEMP. PRACY [°C] MAX. AMBIENT TEMP. [°C]
INS230-207	1960	18,2	108	45
INS230-216	4884	39,1	125	45
INS230-224	6410	51,5	125	45

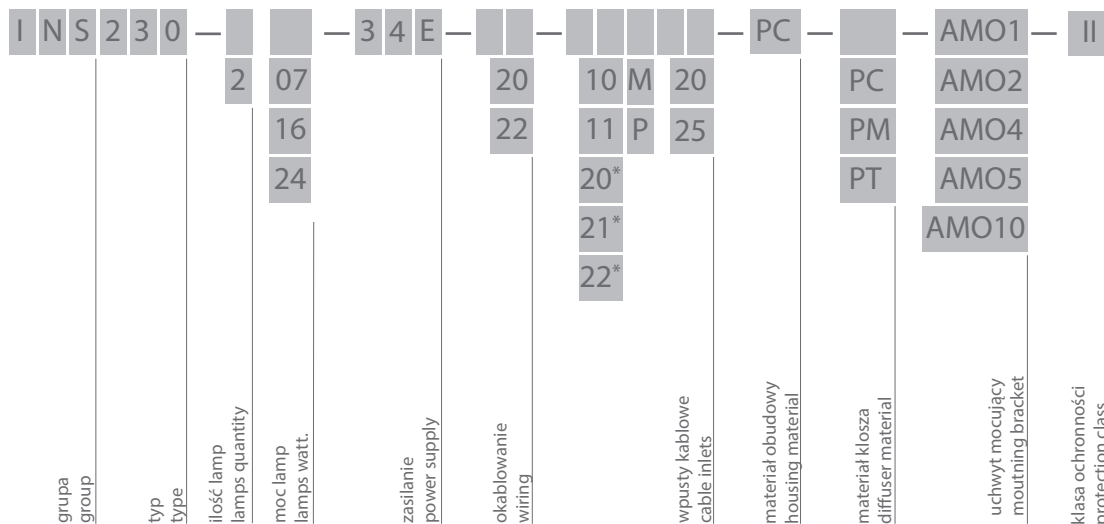
PORÓWNANIE OSZCZĘDNOŚCI | SAVINGS COMPARISON

TYP OPRAWY TYPE OF LIGHT FITTING	OSZCZĘDNOŚCI* SAVINGS	OSZCZĘDNOŚĆ SYSTEMU 1:1** SYSTEM SAVINGS 1:1**	ZAMIENNIK T8 REPLACEMENT T8
INS230-207	52%	50%	2x18W
INS230-216	50%	53%	2x36W
INS230-224	60%	56%	2x58W



* oszczędności zużycia energii elektrycznej oprawy INS230 w porównaniu do opraw innych producentów wyposażonych w źródła światła T8 | power consumption savings of INS230 light fitting compared to other producers standard T8 light fittings

** oszczędności zużycia energii elektrycznej oprawy INS230 w porównaniu do opraw innych producentów wyposażonych w źródła światła T8, przy założeniu zachowania jednakowego strumienia świetlnego porównywanych urządzeń | power consumption savings of INS230 light fitting compared to other producers standard T8 light fittings, assuming equal light flux of compared devices



* układ dławnic 20, 21, 22 nie jest dostępny w wykonaniu P25 | cable gland entries positions 20, 21, 22 are not available in P25 version

PT - PMMA, gładka faktura | PMMA clear
PM - "mroźony" PMMA | PMMA cristal