



INSTRUKCJA OBSŁUGI I EKSPLOATACJI OPRAWY  
OŚWIETLENIOWEJ

# FLO370



Przed instalacją należy dokładnie zapoznać się z treścią niniejszej instrukcji.

## SPIS TREŚCI

1. INFORMACJE OGÓLNE .....	3
2. DANE TECHNICZNE.....	3
3. BUDOWA .....	4
4. CZYNNOSCI WSTĘPNE.....	4
5. MONTAŻ.....	5
6. PODŁĄCZENIE ELEKTRYCZNE .....	5
7. WARUNKI BEZPIECZNEGO UŻYTKOWANIA.....	6
8. KONSERWACJA I SERWISOWANIE.....	6
9. CZĘŚCI WYMIENNE.....	7
10. NAPRAWA.....	7
11. WYMIANA ŹRÓDEŁ ŚWIATŁA.....	7
12. TRANSPORT ORAZ WARUNKI PRZECHOWYWANIA .....	7
13. UTYLIZACJA SPRZĘTU.....	7
14. GWARANCJA.....	7

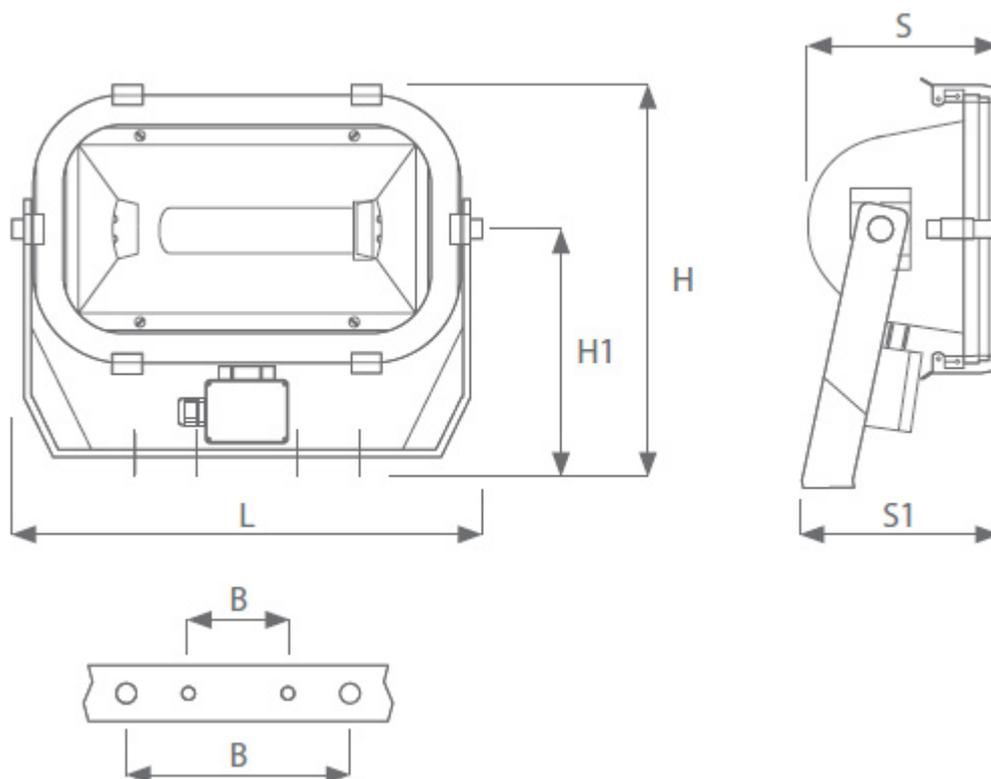
## 1. INFORMACJE OGÓLNE

Przemysłowy naświetlacz do lamp halogenowych.

F L O 3 7 0		3	M	30		M 2 4		GL	AR	
grupa group		200 500 1000	2 3			10 11		GS NIRO		
typ type		moc lamp lamps watt.	napięcie zasilania / voltage częstotliwość / frequency	typ statcznika / ballast type	okablowanie cross wiring	wpusty kablowe cable entries materiał wpustu / cable entry material	rozmiar wpustu cable entry size	materiał obudowy housing material	materiał klosza / diffuser material	odbłyśnik aluminiowy aluminium reflector

## 2. DANE TECHNICZNE

Typ oprawy	Typ oprawki	Typ źródła światła	Moc źródła	Napięcie	IP	Klasa ochr.	Współczynnik mocy	Temperatura otoczenia
FLO370-200-...	R7s	QT	1x200W	230V 50Hz	67	I	≥0,85	-20 do +50°C
FLO370-500-...			1x500W					
FLO370-1000-...			1x1000W					



Typ oprawy	L	H	H1	S	S1	A	B
FLO370-200	285	290	195	130	176	-	90
FLO370-500	377	340	220	176	175	160	70
FLO370-1000	505	350					70

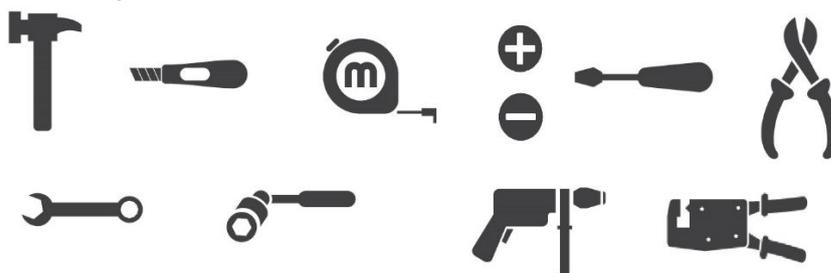
### 3. BUDOWA

Korpus został wykonany z nierdzewnej blachy malowanej proszkowo. Klosz został wykonany z hartowanego szkła. Odbłyśnik został wykonany symetrycznego polerowanego aluminium.

### 4. CZYNNOŚCI WSTĘPNE

#### ZASADY BEZPIECZEŃSTWA

- Przed rozpoczęciem instalacji oprawy oświetleniowej należy zapoznać się dokładnie ze wszystkimi informacjami znajdującymi się w niniejszej instrukcji użytkownika,
- Należy stosować się do ogólnych zasad bezpieczeństwa,
- Nieprzestrzeganie zasad dotyczących montażu oraz użytkowania może doprowadzić do powstania obrażeń ciała lub strat materialnych. Firma ATM Lighting sp. z o.o. nie ponosi odpowiedzialności w tego typu przypadkach,
- Nieprzestrzeganie zaleceń znajdujących się w niniejszej instrukcji powoduje utratę gwarancji producenta.

**NIEZBĘDNE NARZĘDZIA**

**5. MONTAŻ**

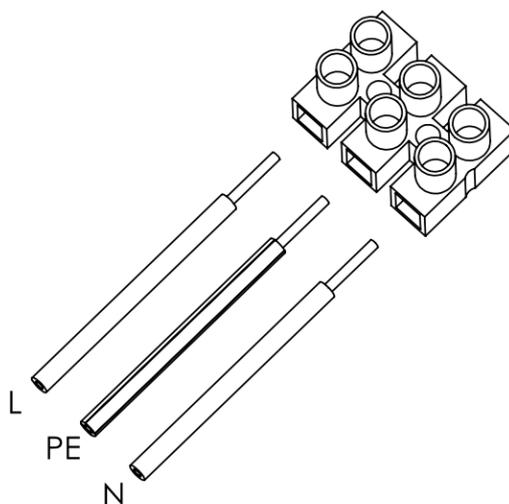
Oprawa przeznaczona do mocowania na suficie.

**6. PODŁĄCZENIE ELEKTRYCZNE**

W celu podłączenia zasilania należy:

- wprowadzić przewód zasilający do oprawy, poprzez wpust kablowy (dławnicę),
- starannie odizolować żyły przewodu (8-10mm), a następnie wprowadzić go do złączki zgodnie z oznaczeniem wewnątrz oprawy,
- dokładnie zacisnąć przewód zasilający w dławnicy przy pomocy 2 kluczy,
- sprawdzić skuteczność uziemienia.

Schemat podłączenia zasilania:



Uwagi:

- Używać jednego klucza do zaciskania nakrętki uszczelniającej dławnicę zabezpieczając jednocześnie drugim kluczem korpus dławnicy przed obracaniem.
- Niezastosowanie się do powyższej uwagi może spowodować uszkodzenie uszczelniaczy, skutkując tym samym obniżeniem stopnia szczelności.

## 7. WARUNKI BEZPIECZNEGO UŻYTKOWANIA

- Każda oprawa oświetleniowa posiada tabliczkę znamionową z danymi technicznymi. Każda oprawa oświetleniowa posiada instrukcję obsługi i eksploatacji, którą należy przechowywać do końca okresu użytkowania oprawy.
- Oprawy są przystosowane jedynie do instalacji stałych.
- Praca oprawy poza wyznaczonym zakresem temperatur pracy jest niedopuszczalna i doprowadzi do szybszego zużycia i/lub jej uszkodzenia. Jednocześnie powoduje utratę gwarancji producenta.
- Każda oprawa musi mieć tabliczkę ostrzegawczą o treści: „NIE OTWIERAĆ POD NAPIĘCIEM”.
- Jako przewody zasilające należy stosować przewody 3 żyłowe (z żyłą PE) o maksymalnej średnicy zewnętrznej 8-13mm.
- Należy stosować żyły zasilające o przekroju 0,5-1,8mm<sup>2</sup>.
- Maksymalne obciążenie przewodów przelotowych I=16A.

## 8. KONSERWACJA I SERWISOWANIE

**PRZEGLĄDY:** co najmniej raz w miesiącu należy dokonać przeglądu oprawy bez jej otwierania. Należy sprawdzić stan przewodów zasilających (uszkodzenia izolacji, pęknięcia, nadpalenia itd.). Przewody nie mogą być załamywane na kąty ostre. Należy dokonać oględzin części zewnętrznych. Nie mogą występować żadne pęknięcia, ani ślady korozji. Śruby montażowe muszą być napięte. Należy sprawdzić czystość powierzchni zewnętrznych oprawy. Oprawa nie może być zanieczyszczona farbą czy zatłuszczona. Nie dopuszczać do gromadzenia się kurzu i pyłu na oprawie. Należy sprawdzić czytelność tabliczek znamionowych. Wszelkie napotkane nieprawidłowości należy niezwłocznie usunąć.

**KONSERWACJA I SERWISOWANIE:** należy wykonywać przynajmniej raz w roku. Serwisowanie i konserwację należy przeprowadzić przy odłączonym zasilaniu. Najpierw należy dokonać oględzin. Po otwarciu oprawy należy sprawdzić stan powłoki ochronnej części metalowych, stan wewnętrznych przewodów połączeniowych oraz ich zamocowanie, stan elementów izolacyjnych, złączy, dławnic oraz uszczelek. Należy oczyścić oznaczenia oraz tabliczki znamionowe. Wszelkie napotkane nieprawidłowości należy niezwłocznie usunąć.

**WERYFIKACJA WARUNKÓW TECHNICZNYCH:** przynajmniej raz na dwa lata. Należy odłączyć zasilanie od oprawy. Weryfikacji należy dokonać poza strefą zagrożoną. Oprócz badań przeprowadzonych podczas przeglądów i konserwacji należy wykonać także badania elektryczne: pomiar prądu pobieranego przez oprawę, pomiar stanu izolacji, pomiar skuteczności połączenia ochronnego. Należy zwrócić szczególną uwagę na stan części izolacyjnych. Nie powinno być na nich śladów pęknięć oraz nadpaleń.

**CZYSZCZENIE:** nie dopuszczać do gromadzenia się kurzu i pyłu na oprawie. Czyszczenie opraw należy przeprowadzić przy użyciu sprężonego powietrza oraz miękkiej szmatki lub miękkiej szczotki. W razie konieczności użyć wody lub/ oraz neutralnego detergentu, jednakże nie należy stosować środków chemicznych, mogących uszkodzić jakąkolwiek część oprawy.

## 9. CZĘŚCI WYMIENNE

Wszystkie części wymienne muszą być zamawiane u producenta oprawy oświetleniowej.

## 10. NAPRAWA

Wszelkie naprawy mogą być dokonywane jedynie przez producenta lub autoryzowany warsztat serwisowy.

## 11. WYMIANA ŹRÓDEŁ ŚWIATŁA

Może być dokonywana jedynie przez specjalnie wyszkolony personel, przy użyciu oryginalnych komponentów dostarczonych przez firmę ATM Lighting sp. z o.o.

## 12. TRANSPORT ORAZ WARUNKI PRZECHOWYWANIA

Przewożenie opraw powinno odbywać się krytymi środkami transportu, zabezpieczone przed silnymi wstrząsami.

Oprawy mogą być przechowywane jedynie w zadaszonych pomieszczeniach w temperaturze +5°C do +35°C i wilgotności mniejszej niż 75%. Pomieszczenia powinny być wolne od par i gazów powodujących korozję.

## 13. UTYLIZACJA SPRZĘTU

Zgodnie z ustawą z dnia 29 lipca 2005 roku o zużyтым sprzęcie elektrycznym i elektronicznym oprawa oświetleniowa powinna zostać poddana recyklingowi. Nie można umieszczać jej razem z innymi odpadami, lecz należy przekazać ją firmie wyspecjalizowanej w utylizacji.

## 14. GWARANCJA

- Zabrania się używania uszkodzonej bądź niesprawnej oprawy. W celu wykrycia wszelkich nieprawidłowości należy wykonywać kontrole instalacji.
- Wymagane jest odłączenie zasilania od oprawy przed wykonywaniem jakichkolwiek prac konserwacyjnych.
- Niedozwolone jest samodzielne dokonywanie zmian w konstrukcji oprawy. Wszelkie nieautoryzowane ingerencje mogą spowodować obniżenie funkcjonalności, lub uszkodzić urządzenie, a w szczególnych przypadkach mogą stanowić zagrożenie dla życia lub zdrowia. Jednocześnie zwalnia to producenta z wszelkiej odpowiedzialności gwarancyjnej.
- Szczegółowe informacje znajdują się w dokumencie „Ogólne warunki gwarancji firmy ATM Lighting sp. z o.o.” dostępnym na stronie [www.atmlighting.pl](http://www.atmlighting.pl)

## DANE ADRESOWE:

**ATM Lighting sp. z o.o.**

ul. Budowlanych 31 80-298 Gdańsk

tel: +48 58 347 51 07 fax: +48 58 347 51 08

[office@atmlighting.pl](mailto:office@atmlighting.pl)